



Empresa Internacional de
Comercialización S. A.
-
Distribuidor Autorizado
Hallite Seals International Ltda



Limpiadores

Tipo 839

DATOS TÉCNICOS

Condiciones Operacionales

Velocidad Máxima
Rango Temperatura

METRICO

PULGADA

4 m/seg
-45° C +110° C

12 pié/seg
-50° F +230° F

Rugosidad Superficial

Cara Sellado Dinámico ϕd_1
Cara Sellado Estático ϕD_2
Cara alojamiento estático L_1

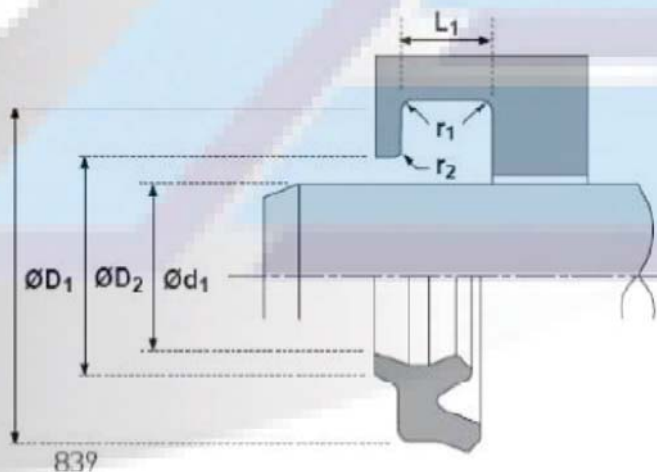
μmRa	μmRt
0.1 -- 0.4	4 max
1.6 max	10 max
3.2 max	16 max

μ pulg CLA	μ pulg Rms
4 -- 16	5 -- 18
63 max	70 max
125 max	140 max

Bisel y Radios

Diametro Vástago ϕd_1 mm
Max Radio Bisel r_1 mm
Max Radio Bisel r_2 mm

≤ 90	> 90
0.2	0.4
0.4	0.4



Hallite 839 es un Limpiador insertable de poliuretano diseñado para máxima resistencia al desgaste.

El efecto de limpieza se realiza mediante un labio reforzado, el cual permite mantener la superficie del vástago libre de suciedades como polvos, barro, etc.

El diámetro exterior se comprime contra el alojamiento para prevenir el ingreso de humedad, mientras que los labios interiores actúan como un segundo sellado de vástago.